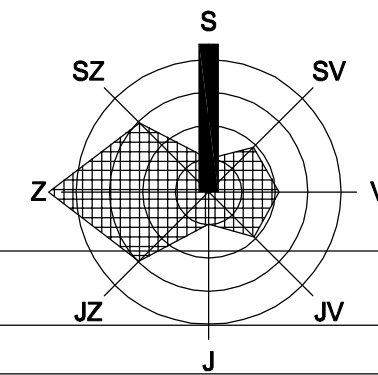


KORUNA

ÚZEMNÍ PLÁN



LEGENDA

grafické vyjádření	popis
	hranice řešeného území – katastrální území obce Koruna
	zastavěné území k 27. 11. 2008
KLASIFIKACE ÚZEMÍ	
5.12.10	kód bonitované půdně ekologické jednotky (BPEJ)
	hranice BPEJ
	plochy lesní
	plochy meliorací

ZÁBORY

označení poř. č.	způsob využití	výměra (ha)	BPEJ	třída ochrany	parcelní číslo	kultura
------------------	----------------	-------------	------	---------------	----------------	---------

ZÁBORY ZPF

11	VYPUŠTĚNO Z NÁVRHU ŮP					
12	VYPUŠTĚNO Z NÁVRHU ŮP					
13/Z5	BV	0,023	7.30.14	III.	1337	louka
14/Z5	BV	1,437	7.47.52 7.30.14	V. III.	2561	louka
15/Z5	BV	0,418	7.47.52 7.30.14	V. III.	2510; 2511; 2519; 2522; 2508; 2508	louka
16/Z3	OS	0,948	7.11.00 7.11.10	I. II.	1487	louka
17/Z6	RA	1,256	7.47.10	III.	1192	louka
18	VYPUŠTĚNO Z NÁVRHU ŮP					
19	VYPUŠTĚNO Z NÁVRHU ŮP					
20	VYPUŠTĚNO Z NÁVRHU ŮP					
21/Z6	RA	2,458	7.47.10	III.	1086/2	louka
22/Z4	VD	0,198	7.30.14	III.	1371	louka
23	W	0,584	7.11.10	I.	1487; 1519	orná louka
24	úcel. komunikace na ploše NZ2	0,169	7.25.14 7.43.10	III. II.	1501/2,3,4	orná
25	úcel. komunikace na ploše NZ2	0,108	7.30.14 7.43.10	III. II.	1400	orná

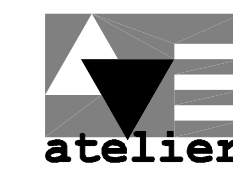
ZÁBORY PUPFL

26	VYPUŠTĚNO Z NÁVRHU ŮP					
----	-----------------------	--	--	--	--	--

VÝKRES PŘEDPOKLÁDANÝCH ZÁBORŮ PŮDNÍHO FONDU

M 1 : 5 000

ZPRACOVATEL: ATELIER A.V.E., M. MAJEROVÉ 3, 638 00 BRNO
 TEL: +420 545 223 009, e-mail: a.ve.studio@volny.cz
 ING. ARCH. HELENA KOČIŠOVÁ (ZÁSTUPCE),
 ING. ARCH. ŠTĚPÁN KOČIŠ, VLADIMÍR MAREK
 ING. RENÉ UXA
 OBJEDNATEL: OBEC KORUNA, PSČ 569 33
 STAROSTA OBCE PAVEL KAŠTÁNEK (ZÁSTUPCE)
 DATUM: KVĚTEN 2010



ZÁZNAM O ÚČINNOSTI

Správní orgán:	
Číslo jednací:	
Datum vydání:	
Datum nabytí účinnosti:	
Oprávněná osoba pořizovatele	Jméno:
	Funkce:
	Podpis:
	razítko